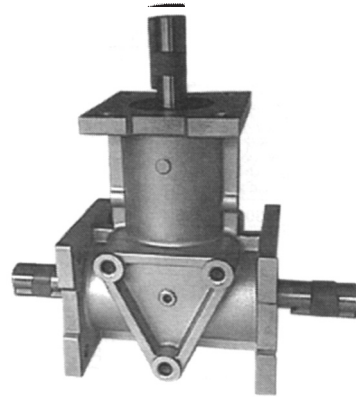




ARA系列螺旋锥齿轮转向箱

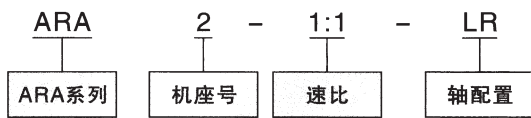
特点

小型、全方位安装、重量轻、合金铝外壳、轴需采用耐腐蚀钢订货时注明。润滑剂出厂时已加入。

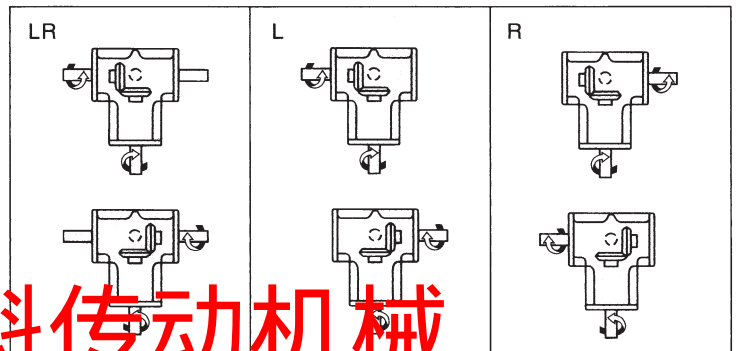


ARA系列齿轮转向箱

ARA系列型号表示方法：



轴配置及旋转方向关系：



ARA系列重量表：

Type	ARA1	ARA2	ARA4
m(kg)	1.5	3.3	3.2

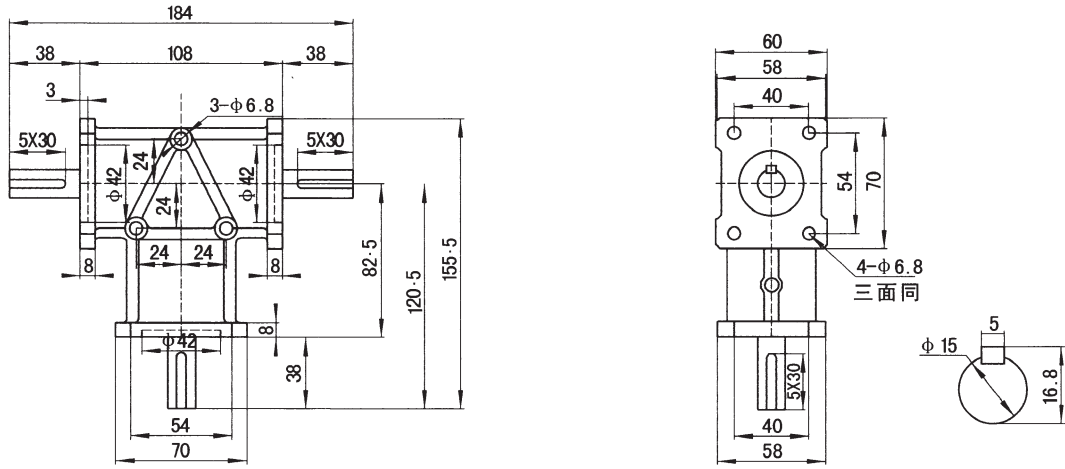
上海国魁传动机械

ARA系列传动能力表：

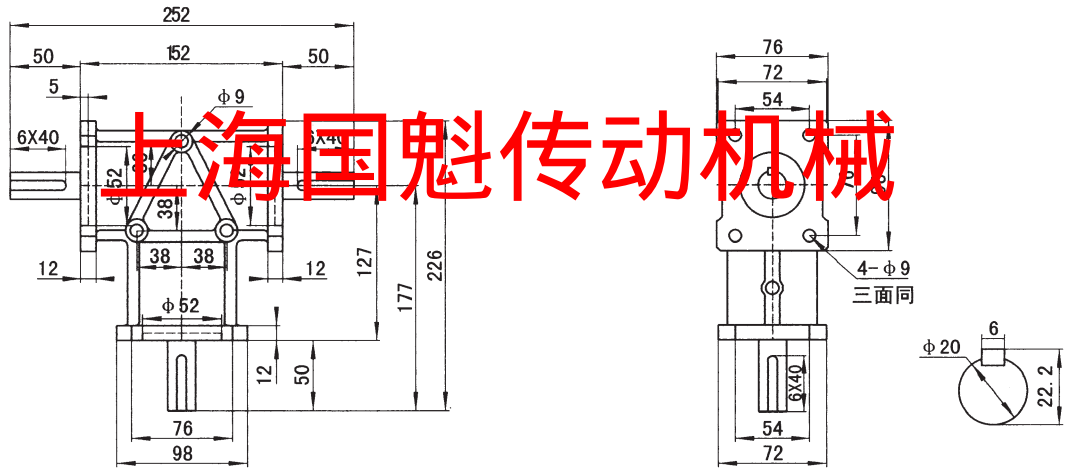
i	n ₁ r/min	ARA1		ARA2		ARA4	
		MN ₂ (N·m)	PN ₁ (kw)	MN ₂ (N·m)	PN ₁ (kw)	MN ₂ (N·m)	PN ₁ (kw)
1:1	1450	7.15	1.11	12.25	1.92	31.9	4.94
	1150	7.15	0.88	14.01	1.73	34.1	4.19
	870	7.15	0.66	15.78	1.47	37.2	3.46
	580	7.15	0.44	17.74	1.10	39.5	2.45
	400	7.15	0.30	17.74	0.76	40.2	1.72
	300	7.15	0.23	17.74	0.57	40.5	1.30
	200	7.15	0.15	17.74	0.38	41.2	0.88
	150	7.15	0.11	17.74	0.28	41.8	0.67
	100	7.15	0.08	17.74	0.19	41.9	0.448
2:1	50	7.15	0.04	17.74	0.095	43.2	0.231
	1450	6.95	0.55	11.96	0.94	42.8	3.32
	1150	6.95	0.43	11.96	0.74	43.4	2.67
	870	6.95	0.33	11.96	0.56	43.8	2.4
	580	6.95	0.22	11.96	0.37	44.4	1.38
	400	6.95	0.15	11.96	0.26	45.1	0.964
	300	6.95	0.11	11.96	0.19	45.5	0.729
	200	6.95	0.075	11.96	0.13	46.1	0.492
	150	6.95	0.056	11.96	0.10	46.4	0.372
100	6.95	0.038	11.96	0.064	46.6	0.249	
50	6.95	0.018	11.96	0.032	46.8	0.125	



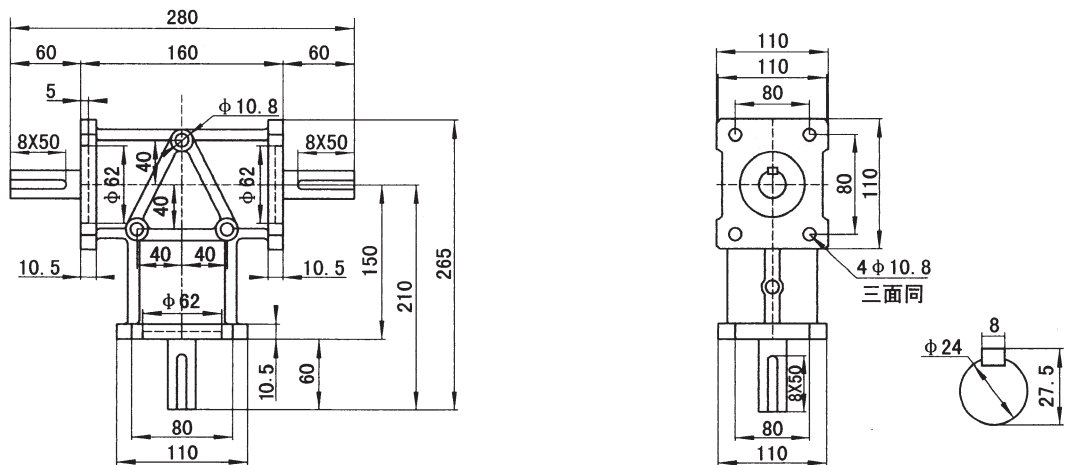
ARA1外型尺寸图



ARA2外型尺寸图



ARA4外型尺寸图



ARA系列齿轮转向箱